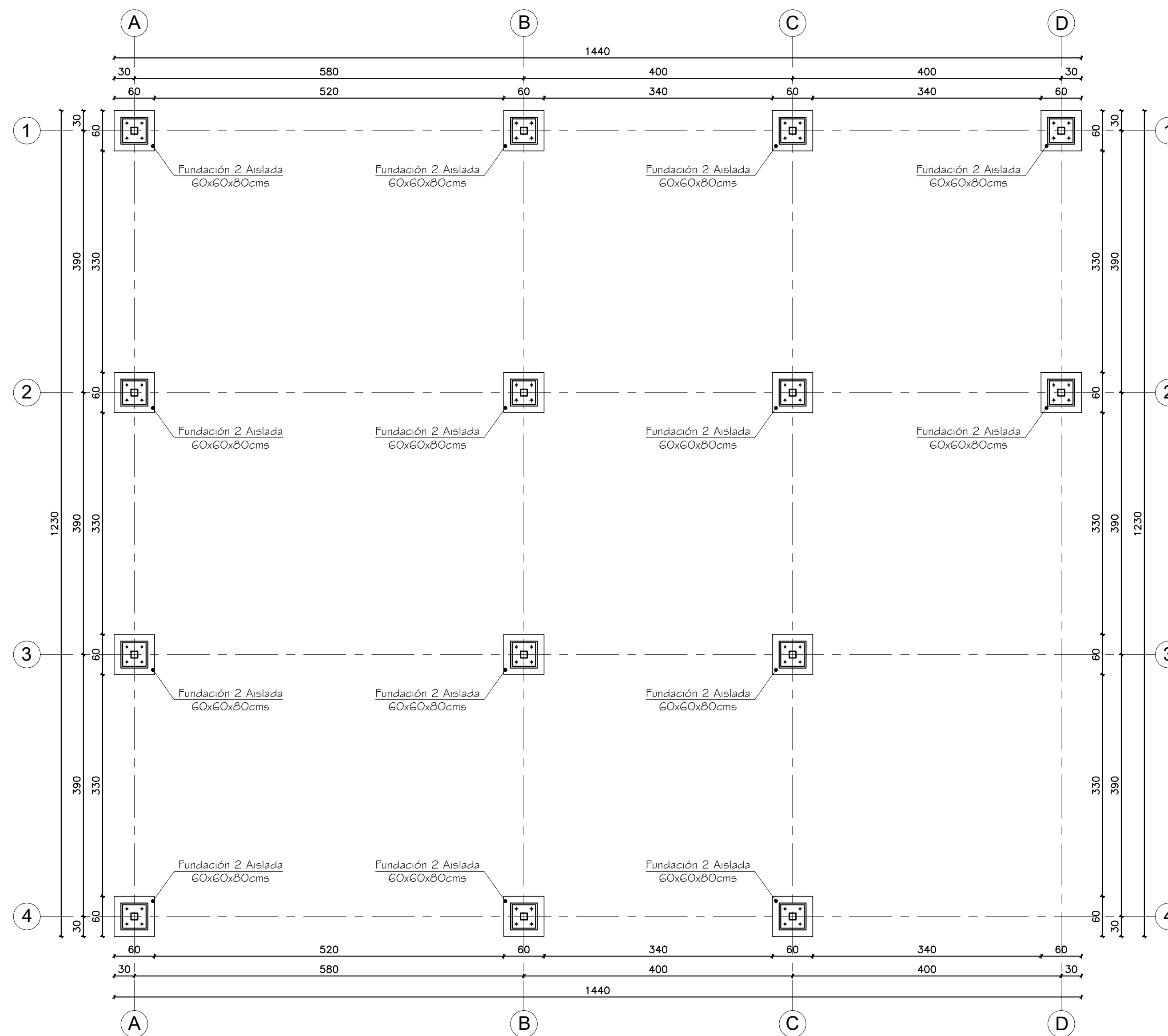
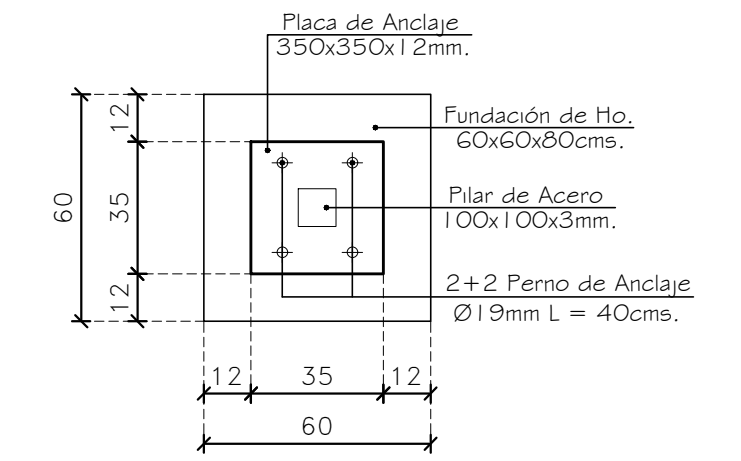


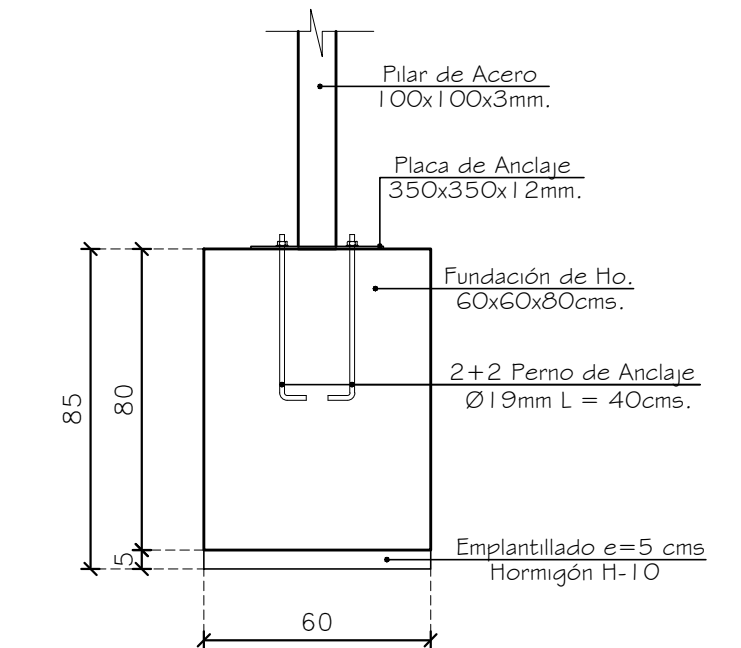
PLANTA DE ESTRUCTURA GALPÓN MAESTRANZA 2  
ESC. 1:50



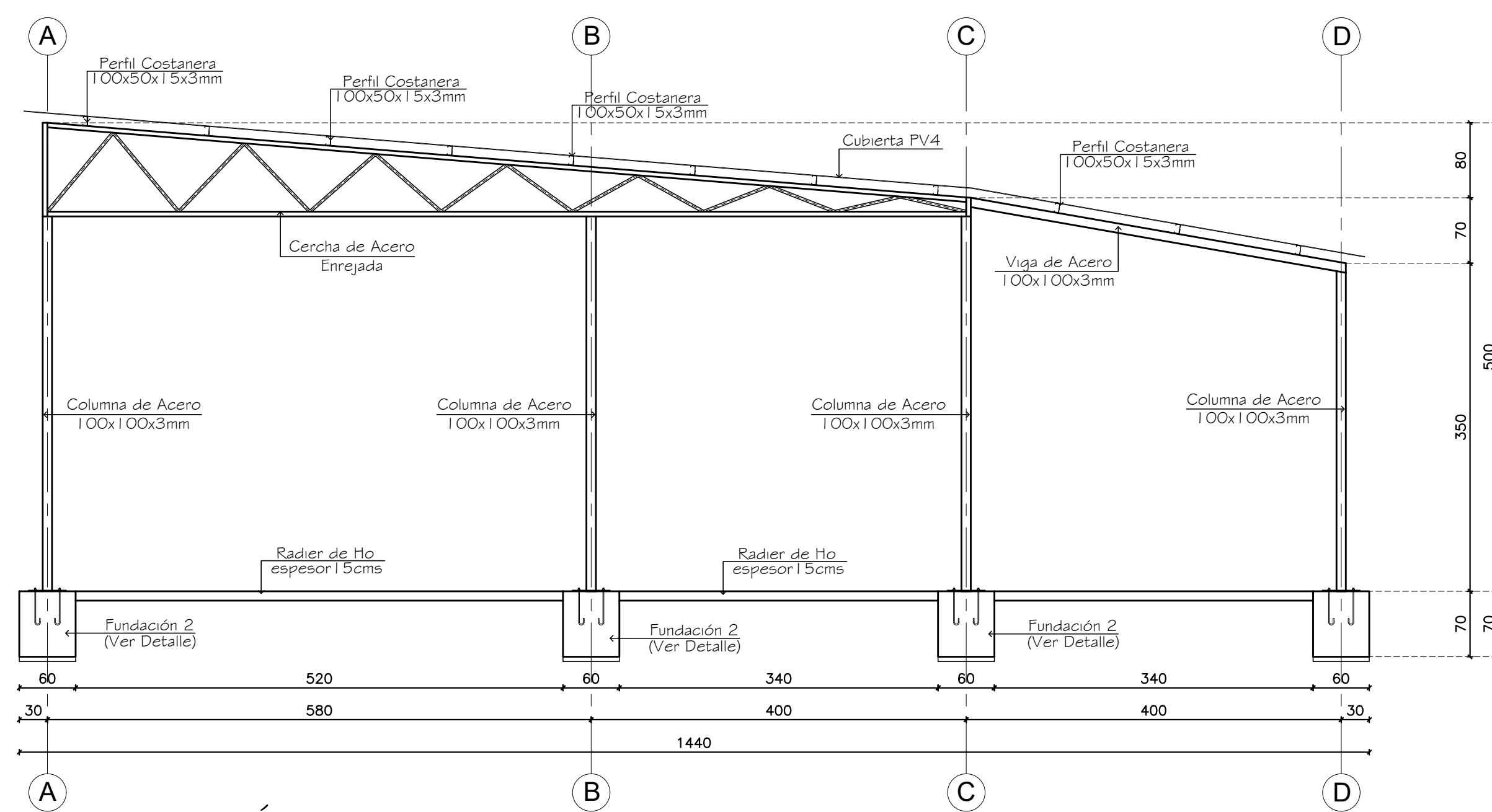
PLANTA DE FUNDACIONES GALPÓN MAESTRANZA 2  
ESC. 1:50



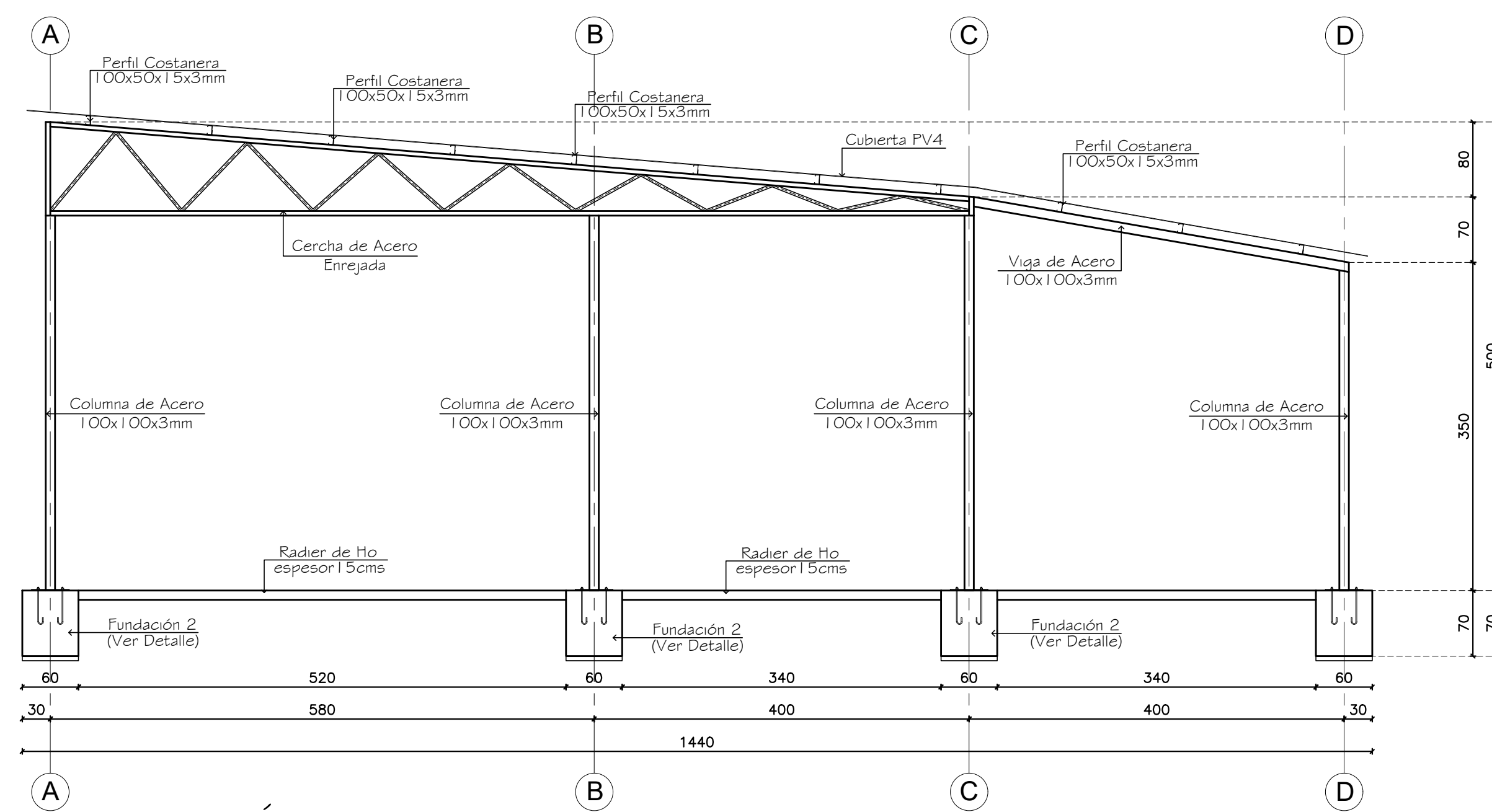
DETALLE FUNDACION 1  
Esc. 1:20 PLANTA



DETALLE FUNDACION 1  
Esc. 1:20 CORTE



ELEVACIÓN EJE 1 - 1  
ESC. 1:50



ELEVACIÓN EJE 2 - 2  
ESC. 1:50

Proyecto:  
**CALCULO ESTRUCTURAL  
GALPONES**

Fecha: **Noviembre 2020** Rol: **327 - 153**

Dirección: **Lote 2 - A1, Parcela 6, Fundo La Capilla, Sector San Pedro, Comuna de Quillota** Lámina: **5 / 7** Escala: **Indicadas**

Propietario: **H.R.A. Ingeniería Civil Limitada.**  
Rep. Legal: **Ivan Manuel Nuñez Peirano**  
RUT: **8.354.068 - 0**

*[Firma]*  
Firma Rep. Legal

Rep. Legal: **Manuel Alejandro Nuñez Peirano**  
RUT: **8.354.097 - 4**

*[Firma]*  
Firma Rep. Legal

Calculó:  
*[Firma]*  
Nombre: **Francisca Javiera Hidalgo Mednicca.**  
Rut: **16.014.293 - 6**  
Domicilio: **La Concepción N° 408, Comuna de Quillota.**

- Contenido:
- Planta de Fundaciones Galpón Maestranza 2.
  - Planta de Estructura Galpón Maestranza 2.
  - Elevaciones Estructurales.
  - Detalles Estructurales.